
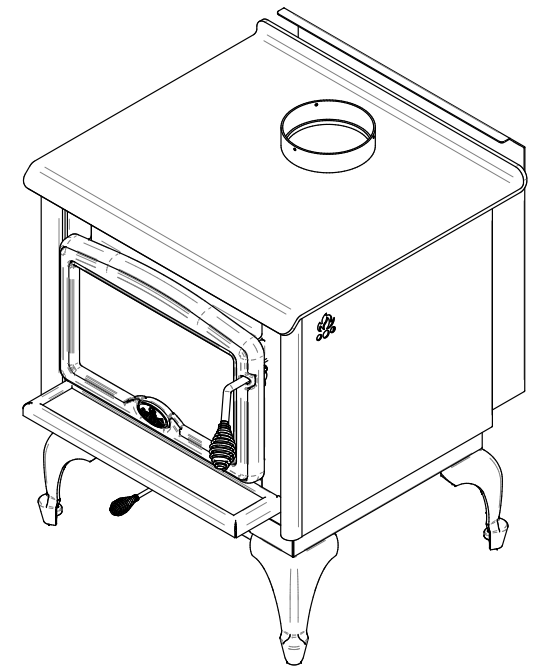
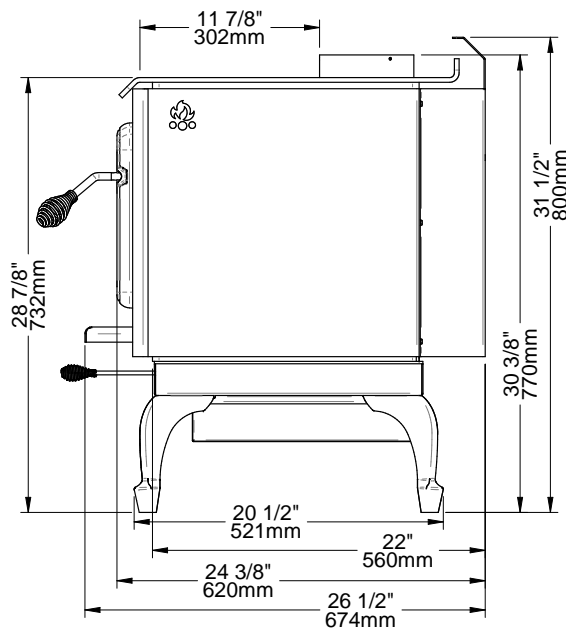
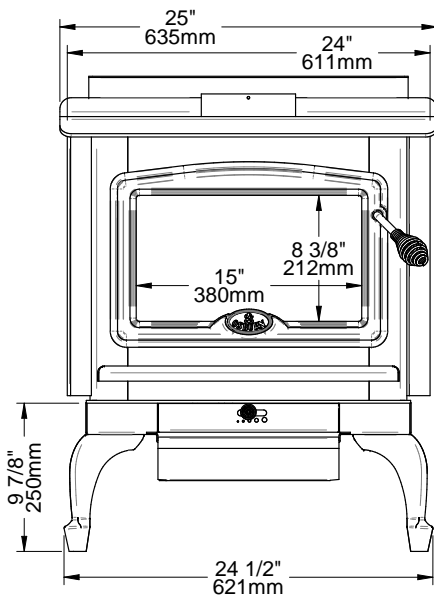
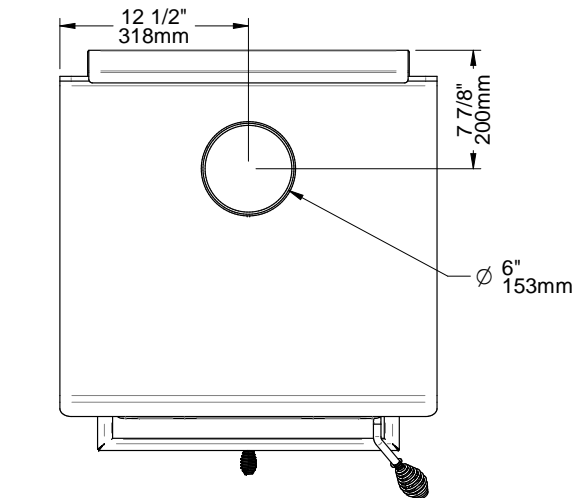


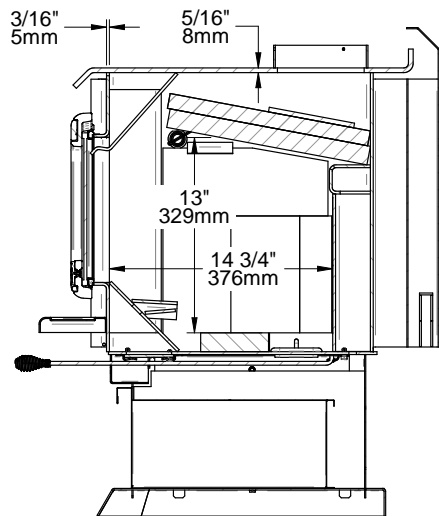
Surface vitrée: 122.424po²

CARTOUCHE WOOD	FABRICANT DE POÊLES INTERNATIONALE INC. 250, rue de Copenhague, Saint-Augustin-de-Desmaures (Québec) G3A 2H3 Tél : (418) 878-3040 Fax : (418) 878-3001 www.sbi-international.com		TOLERANCES FRACTION : ± 1/32" XX : ± 0.20" XXX : ± 0.10" ANGLES : ± 0.5°	 THESE ALLOWANCES ARE NOT CUMULATIVE
	NOM DE LA PIÈCE / PART NAME POÊLE OSBURN 1600 / OSBURN 1600 WOOD STOVE		RÉVISIONS / REVISIONS 02a 05/06/2014	
CONCEPTEUR E. Blouin	DESSINATEUR J-P Alain	PAGE 3 de 5	DESSIN / DRAWING NBR OB01611-W01	

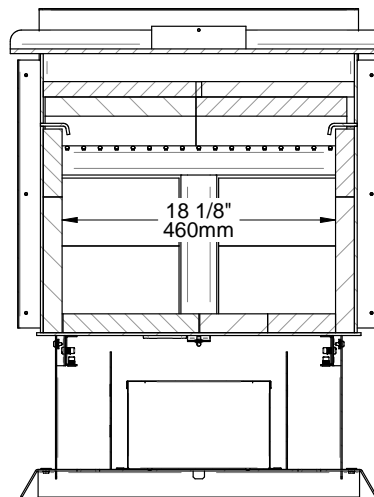


Surface vitrée: 122.424po²

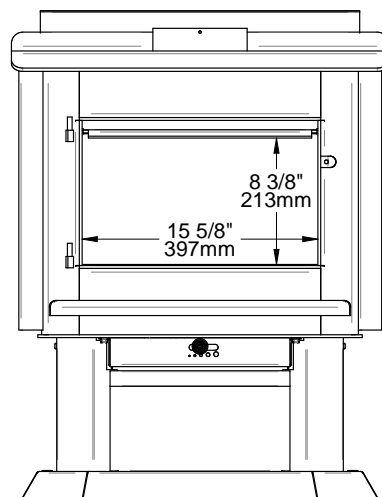
CARTOUCHE WLD	FABRICANT DE POÊLES INTERNATIONAL INC. 250, rue de Copenhague, Saint-Augustin-de-Desmaures (Québec) G3A 2H3 Tél : (418) 878-3040 Fax : (418) 878-3001 www.sbi-international.com		TOLERANCES FRACTION : ± 1/32" XX : ±.020" XXX : ±.010" ANGLES : ±0.5°	 THESE ALLOWANCES ARE NOT CUMULATIVE
	NOM DE LA PIÈCE / PART NAME POÊLE OSBURN 1600 / OSBURN 1600 WOOD STOVE		RÉVISIONS / REVISIONS 02a 05/06/2014	
CONCEPTEUR E. Blouin	DESSINATEUR J-P Alain	PAGE 4 de 5	DESSIN / DRAWING NBR OB01611-W01	




SECTION A-A



SECTION B-B



Volume de chambre à combustion:
 3475.468 po³ / 2.011 pi³
 .0569 M³

CARTOUCHE WLD	FABRICANT DE POÊLES INTERNATIONALE INC. 250, rue de Copenhague, Saint-Augustin-de-Desmaures (Québec) G3A 2H3 Tél : (418) 878-3040 Fax : (418) 878-3001 www.sbi-international.com		TOLERANCES FRACTION : ± 1/32" XX : ±.020" XXX : ±.010" ANGLES : ±0.5°	 THESE ALLOWANCES ARE NOT CUMULATIVE
	NOM DE LA PIÈCE / PART NAME POÊLE OSBURN 1600 / OSBURN 1600 WOOD STOVE		RÉVISIONS / REVISIONS 02a 05/06/2014	
CONCEPTEUR E. Blouin		DESSINATEUR J-P Alain		PAGE 5 de 5
		DESSIN / DRAWING NBR OB01611-W01		